

Nom et prénom :

Chimie (8 pts)

Exercice 1(4,5 pts)

1°) Définir les termes suivants:

a) Un alliage :

b) Un corps pur inorganique :

2°) Compléter les phrases suivantes par les mots qui conviennent ci-dessous:

discontinue ; carbone ; Angström ; corps pur ; limitée.

a) Les dimensions d'une molécule sont de l'ordre de quelques

b) La divisibilité de la matière est, on dit que la matière est

c) Des molécules identiques constituent un

d) Le pétrole brûle dans l'air avec une fumée noire il contient de

Exercice n°2: (3,5pts)

Soit le tableau suivant :

Nom de l'atome	Fer	Cobalt	Nickel	Cuivre	Zinc
Symbole de l'atome	Fe	Co	Ni	Cu	Zn
Ombre d'électrons	26	27	28	29	30

1) Le noyau d'un atome a une charge : $q_{\text{noyau}} = 46,4 \cdot 10^{-19} \text{ C}$

a) Déterminer le nombre d'électrons dans cet atome.

b) Donner le nom de cet atome en utilisant le tableau ci-dessus.

2) L'atome précédent peut se transformer en un ion renfermant 27 électrons.

a) L'ion obtenu est-il un anion ou un cation ? Justifier la réponse.

b) Déterminer la charge de l'ion. q' :

c) Ecrire le symbole de cet ion.

Physique (12 pts)

EXERCICE N°1 : (4 points)

1°) Un corps A est chargé positivement, on l'approche d'un autre corps B chargé, il y a attraction. Quel est le signe de la charge de B ?

2°) Le corps A est maintenant mis en contact avec un corps C électriquement neutre ;

a) Le corps C devient-il chargé ? Si oui quel serait le signe de sa charge ?



b) Qu'appelle-t-on ce mode d'électrisation ?

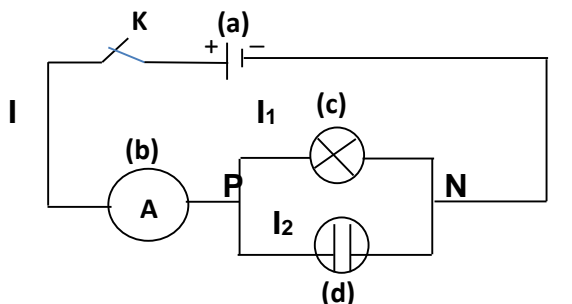
c) Y'a-t-il échange d'électrons entre A et C ? si oui, dans quel sens ; de A vers C ou de C vers A ?

3°) La charge du corps B est $q_B = - 3,2 \cdot 10^{-12} \text{ C}$, déterminer le nombre des charges élémentaires n sachant que $e = 1,6 \cdot 10^{-19} \text{ C}$

EXERCICE N°1 : (8points)

On donne le circuit électrique représenté par le schéma ci-dessous:

Le dipôle désigné par la lettre (d) contient une solution de chlorure de sodium formée par des cations et d'anions.



1°) a) Nommer les dipôles désignés par les lettres (a) ; (b) ; (c) et (d).

Dipole	(a)	(b)	(c)	(d)
Nom

b) Classifier ces dipôles en dipôle générateur et dipôle récepteur.

* Les dipôles récepteurs:

* Les dipôles générateurs:.....

2°) Indiquer sur le schéma du circuit :

* Le sens conventionnel du courant dans chaque branche.

* Le sens de déplacement des électrons.

* Les signes des bornes de l'ampèremètre. (A , COM)

3°) Sachant que l'ampèremètre A est branché sur le calibre **1A** et que l'aiguille se fixe sur la graduation **72** d'une échelle **100 divisions**. Calculer la valeur de courant électrique mesurée par l'ampèremètre (A). **I**

I=.....

4°) Comment sont branchées les dipôles (c) et (d) ?

5) a) énoncer la loi des nœuds :.....

b) Ecrire la loi des nœuds au nœud **P** :.....

c) calculer la valeur de l'intensité I_1 sachant que $I_2 = 0,4 \text{ A}$

6) Chercher la quantité d'électricité **Q** qui traverse le dipôle (c) au bout d'une **3 minute**

de fonctionnement, on donne **$Q = I \cdot t$** avec **t** en seconde et **I** en **A**

Bonne chance